

## NÁVOD NA OBSLUHU



ZMĚKČOVAČE VODY ELEKTRICKÉ

B 65



Český výrobce zařízení  
pro gastronomii



04-12-2013

## Obsah

Prohlášení o shodě s normami	3
Technická data	3
Základní informace k automatickým změkčovačům vody elektromechanickým	4
Kontrola obalu a zařízení	4
Instalace	5
Bezpečnostní opatření z hlediska požární ochrany podle ČSN 061008 čl. 21	5
Pokyny pro instalaci a návod k použití automatického změkčovače vody	5
Připojení k elektrické síti	6
Přípojka vody	6
Připojení změkčovače	7
Návod k použití	8
Čištění a údržba	9

### Prohlášení o shodě s normami

Výrobce prohlašuje, že přístroje jsou v souladu se směrnicí Evropského parlamentu a Rady 2006/95/ES (nařízením vlády 17/2003 Sb.), 2004/108/ES (nařízením vlády 616/2006 Sb.), zákonem č. 22/1997 Sb. a č. 258/2000 Sb. o ochraně veřejného zdraví, vyhláškou č. 38/2001 Sb. a příslušnými nařízeními vlády. Instalace musí být provedena podle platných norem.

### Upozornění

Výrobce nenese žádnou odpovědnost za přímá a nepřímá poškození, která souvisí s nesprávnou instalací, neoprávněným zásahem nebo úpravami, nedostatečnou údržbou, nesprávným používáním, a která jsou případně způsobena jinými příčinami, které jsou zmíněny v bodech uvedených v prodejních podmínkách. Toto zařízení je určeno pouze pro odborné používání a musí jej obsluhovat kvalifikované osoby. Části, které po seřízení zaplomboval výrobce nebo pověřený pracovník, nesmí uživatel nastavovat.

### Technická data

Před instalací si pozorně přečtěte příložený návod.

Model	Spotřeba soli	Průtok	Maximální teplota	Provozní tlak	Množství upravené vody (tvrdost 10o)	Doba regenerance	Průměr přípojky	Nádrž na sůl	Rožměr (cm)
B 65	1,8 kg	0-30l/min	40oC	1,5 - 6,0 bar	3600 l	180 min	3/4"	40kg	44x21x81h

Model	Napětí	Příkon	Teplota vody
B 65	230V/50Hz	8VA	1-30oC

Německá stupnice – množství upravené vody [litry]

10	-	3600
11	-	3273
12	-	3000
13	-	2769
14	-	2571
15	-	2400
16	-	2250
17	-	2118
18	-	2000
19	-	1895
20	-	1800
21	-	1714
22	-	1636
23	-	1565
24	-	1500
25	-	1440
26	-	1385
27	-	1333
28	-	1286
29	-	1241
30	-	1200

## **Základní informace k automatickým změkčovačům vody elektromechanickým**

Automatický změkčovač vody je zkonstruován s ohledem na maximální výkon, odolnost a trvanlivost v nejtěžším provozu a jednoduchost, společně se snadnou údržbou. Pro výrobu jsou používány díly vysoké kvality.

- Jednoduchá montáž
- Možnost provozu připojeného zařízení během regenerace
- Možnost namixování výsledné tvrdosti výstupní vody
- Možnost připojení více zařízení
- Možnost nastavení automatické regenerace dle potřeby (lze nastavit každodenní regeneraci)
- Ergonomické tvarování ovládacích prvků a optimalizované tvarování povrchu pro snadné čištění
- Jednoduchá obsluha
- Velká kapacita zásobníku pro regenerační sůl
- Maximální průtok 1500 l/h

### **Kontrola obalu a zařízení**

Zařízení opouští naše sklady v řádném obalu, na kterém jsou odpovídající symboly a označení. V obalu se nachází odpovídající návod k obsluze. Pokud má obal známky nesprávného zacházení nebo poškození, ihned jej reklamujte u přepravce, a to sepsáním a podepsáním protokolu o škodě. Na pozdější reklamace nebude brán zřetel.

### **Důležité upozornění**

Tento návod si řádně a pozorně přečtěte, protože obsahuje důležité informace o bezpečnostních prvcích, instalaci a použití.

- Tato doporučení se vztahují na tento výrobek.
- Tento návod si řádně uschovejte pro budoucí použití.
- Zabraňte dětem manipulovat se zařízením.
- Při prodeji nebo přemístění se přesvědčte, že obsluha nebo odborný servis se seznámil s ovládaním a instalačními pokyny v příloženém návodu.
- Výrobek může obsluhovat pouze zaškolená obsluha.
- Může se používat pouze k úpravě vody – odvápnění vody.
- Nesmí se zapínat bez dozoru.
- Doporučuje se kontrola odborným servisem minimálně 2x ročně.
- Při eventuální opravě nebo výměně dílů používejte originální náhradní díly.
- Výrobek nečistěte proudem vody nebo tlakovou sprchou.
- Při poruše nebo špatném chodu výrobku odpojte všechny přípojky (voda, elektřina, plyn) a zavolejte autorizovaný servis.
- Výrobce nenese žádnou odpovědnost za poruchy způsobené nesprávnou instalací, nedodržením výše uvedených pokynů, jiným užíváním apod.

## Instalace

Technické pokyny pro instalaci a seřízení. POUZE pro specializované techniky. Následující pokyny jsou určeny kvalifikovaným technikům, aby provedli všechny úkony co nejkorektněji a podle platných norem.

**Jakékoli činnosti související se seřízením apod. musí být prováděny pouze, když je zařízení odpojeno od sítě. Pokud je nutné, aby bylo zařízení pod napětím, dbejte nejvyšší opatrnosti.**

## Umístění

Instalaci, seřízení a uvedení do provozu musí provést autorizovaná osoba, dle platných norem.

Zařízení vybalte a zkontrolujte, zda se nepoškodilo během přepravy. Zařízení umístěte na rovný povrch (maximální nerovnost do 2 °).

## Bezpečnostní opatření z hlediska požární ochrany podle ČSN 061008 čl. 21

- zařízení mohou obsluhovat pouze dospělé osoby
- zařízení se může bezpečně používat v obvyklém prostředí podle ČSN 332000-1
- zařízení umístěte tak, aby stálo nebo viselo pevně na nehořlavém podkladu

Na zařízení a do vzdálenosti kratší než bezpečná vzdálenost od něj neumísťujte předměty z hořlavých materiálů (minimální vzdálenost zařízení od hořlavých materiálů je 10 cm).

- informace o stupni hořlavosti běžných stavebních materiálů uvádí tabulka níže

Tabulka: stupeň hořlavosti stavebního materiálu zařazeného do třídy hořlavosti (ČSN 730823) materiálů a výrobků

<b>A nehořlavé</b>	žula, pískovec, beton, cihly, keramické obkladačky, omítky
<b>B nesnadno hořlavé</b>	akumin, heraklit, lihnos, itaver
<b>C1 těžce hořlavé</b>	dřevo listnaté, překližka, sirkoklit, tvrzený papír, umakart
<b>C2 středně hořlavé</b>	dřevotřískové desky, solodur, korkové desky, pryž, podlahoviny
<b>C3 lehce hořlavé</b>	dřevovláknité desky, polystyrén, polyuretan, PVC

Zařízení instalujte bezpečným způsobem. Při instalaci dodržujte příslušné projektové, bezpečnostní a hygienické normy dle:

- ČSN 33 2000 prostředí pro elektrická zařízení

## Pokyny pro instalaci a návod k použití automatického změkčovače vody

### Důležité:

Výrobce neposkytuje žádnou záruku na závady vzniklé v důsledku nesprávného používání, nedodržování pokynů obsažených v Návodu k použití a nesprávného zacházení se zařízením.

### Instalace:

Instalaci, úpravy a opravy zařízení pro velkokuchyně, jakož i jejich demontáž provádějte pouze na základě smlouvy o údržbě. Tuto smlouvu můžete uzavřít s autorizovaným prodejcem, přičemž musí být dodržovány technické předpisy a normy a směrnice týkající se instalace, elektrické a plynové přípojky a bezpečnosti práce.

Ventilace místnosti, ve které je zařízení nainstalováno, musí být v souladu s platnými normami a předpisy. Zařízení se může instalovat samostatně nebo do řady s jinými našimi zařízeními. Dodržujte minimální vzdálenost 10 cm od zařízení, aby nedošlo k případnému kontaktu se stěnami z hořlavého materiálu.

Také je nutné, aby zařízení bylo nainstalováno bezpečně.

## **Upozornění na připojení**

Uživatel musí mít připraveny odpovídající přípojky vody, el. energie a odpad. Instalatér nesmí zařízení měnit nebo přestavovat. Změkčovač umístěte vertikálně na rovný podklad. Zařízení neumísťujte do prostředí, kde teplota překračuje 40 °C nebo je nižší než 4 °C, dále do kyselého nebo korozního prostředí.

## **Připojení k elektrické síti**

Instalace elektrické přípojky – tato přípojka musí být samostatně jištěna a to odpovídající pojistkou se jmenovitým proudem v závislosti na příkonu instalovaného zařízení. Příkon zařízení zkontrolujte na výrobním štítku, který se nachází na boční straně zařízení.

Prívodní kabel musí být vždy umístěn tak, aby v žádném bodě nedosáhl teploty o 50 °C vyšší než teplota prostředí. Dříve než zařízení připojíte k síti, nutně se ujistěte, že:

- vnitřní jistič a rozvod jsou přizpůsobeny proudovému zatížení zařízení (viz výkonový štítek)
- rozvod má uzemnění v souladu s normami (ČSN) a podmínkami uvedenými v zákoně
- zásuvka nebo vypínač přípojky jsou dobře přístupné ze strany zařízení

**Neneseme žádnou odpovědnost v případě, že tyto normy nebudou dodržovány a v případě porušení výše uvedených zásad.**

Před prvním použitím zařízení vyčistěte, viz. kapitola „Čištění a údržba“. Spotřebič uzemněte pomocí šroubu se značkou uzemnění.

## **Přípojka vody**

Instalaci musí provést autorizovaná osoba, dle platných norem a pravidel tohoto návodu. Mezi přípojku vody a změkčovač musí být nainstalován snadno uzavíratelný ventil. Pro připojení musí být použity hadice s nejmenším vnitřním průměrem 8 mm.

Před změkčovač doporučujeme nainstalovat filtr hrubých nečistot, který zabrání vniknutí písku a rzi do mechaniky zařízení, viz obr. 1.

Obrázek 1 znázorňuje schéma přípojky vody se třemi uzavíratelnými ventily. Odtoková hadice odpadní vody (během regenerace z ní vytékají nečistoty) by měla být umístěna do odpadu, který se nachází níže než samotný změkčovač. Pokud tato podmínka nemůže být splněna, dbejte na to, aby se odpad nenacházel výše než 1,8 m od změkčovače a dále než 3 metry. Minimální tlak vody musí být 2,0 bar.

Odtoková hadice odpadní vody nesmí být přiškrcená nebo zalomená, voda musí mít volný průtok, jinak nebude slaná voda dostatečně vypuštěna z nádoby. Tato odtoková hadice nesmí být nikdy přímo připojena k sifonu nebo odpadu – nebezpečí vrácení odpadní vody do změkčovače.

Přípevněte výtokové kolínko a nasad'te na něj hadičku, kterou sved'te do odpadu. Hadice připojte na šroubení připojovací armatury s vnitřním závitem 3/4".

## Bezpečnostní upozornění

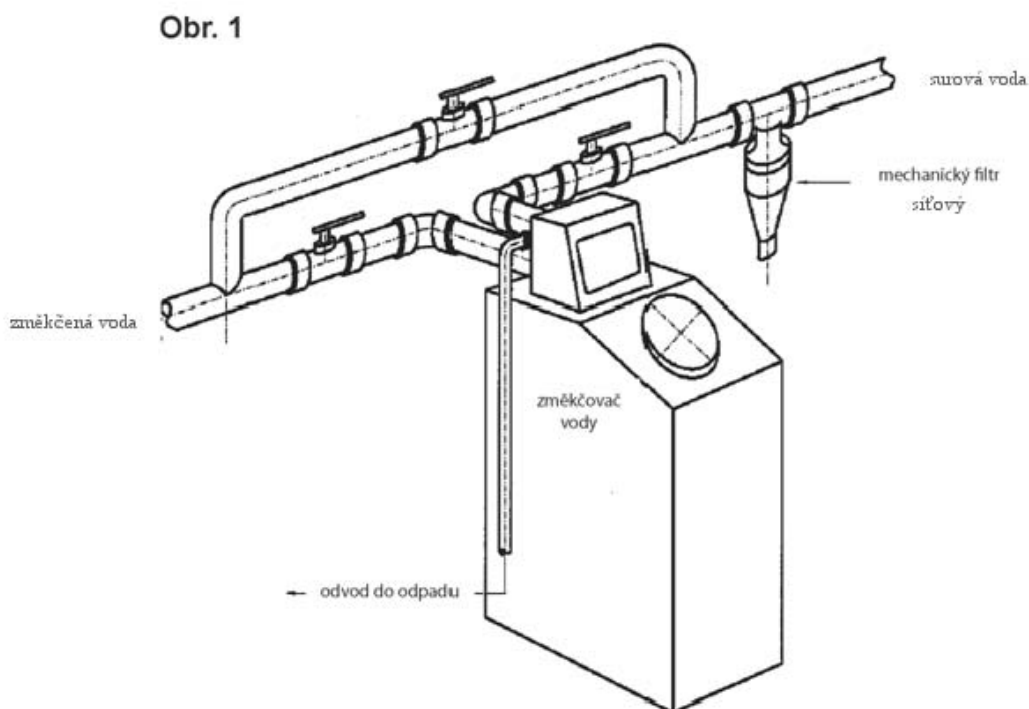
1. Nikdy se nedotýkejte zařízení mokřýma nebo vlhkýma rukama nebo nohama.
2. Zařízení nepoužívejte, když jste bosí.
3. Nedovolte dětem obsluhovat zařízení.
4. Před jakoukoli manipulací se zařízením (čištění, opravy) vypněte změkčovač použitím hlavního vypínače a vytáhněte kabel ze zásuvky.

V případě závady nebo špatného chodu vypněte zařízení a uzavřete ventily přívodu vody BY-PASS. Zavolejte servis. V případě jakéhokoli neoprávněného zásahu zaniká záruka.

## Připojení změkčovače (pro servisního technika)

Zařízení bylo továrně naprogramováno pro regeneraci každých 6 dnů ve 2:00 hod. v noci.

1. Připojte přívod vody (vlevo) a odvod vody (vpravo) pomocí ohebných hadic se závity 3/4". Správnost odvodu zkontrolujte dle šipek na boční straně armatury.
2. Připojte odpadní hadici na odvod odpadní vody z armatury změkčovače. Druhý konec hadice umístěte volně k odpadnímu potrubí nebo do kanálu. Dbejte na to, aby hadice nebyla prohnutá nebo zalomená.
3. Pomalu otevřete ventil přívodu vody.
4. Nasypte asi 10 kg tabletové soli do zásobníku.
5. Odvzdušněte systém otočením knoflíku (7) (ve směru chodu hodinových ručiček) do polohy (BACK WASH). Po několika minutách se změkčovač odvzdušní. Otočením knoflíku do polohy (IN SERV) se systém vrátí ke změkčování vody.
6. Nalijte asi 5 litrů vody do zásobníku se solí.
7. Zařízení připojte k napájení 230 V a nastavte aktuální čas (viz kapitola II).



## Návod k použití

### Programování (pro servisního technika)

Zařízení bylo továrně naprogramováno pro regeneraci každých 6 dnů ve 2:00 hod. v noci. Po připojení k napájení 230 V musí instalatér nastavit aktuální hodinu.

### Nastavení aktuální hodiny a hodiny zahájení regenerace

Stiskněte červené tlačítko (1), pak otočte ozubené kolečko (2) tak, aby v okénku (3) byla vidět aktuální hodina (jako na hodinkách\*), uvolněte tlačítko (1), aby zapadlo do zubů kolečka.

\* „p“ odpolední hodiny (od poledne do půlnoci), např. 9p – 21:00 „a“ dopolední hodiny (od půlnoci do poledne), např. 9a – 9:00.

Ventil je továrně nastaven na zahájení regenerace ve 2:00 hod. v noci. Pokud čas zahájení regenerace má být dřívější nebo pozdější, příslušně přesuňte ukazatel času (2) vlevo nebo vpravo vzhledem k aktuálnímu času (na hodinkách).

### Nastavení frekvence regenerace – po kolika dnech má proběhnout regenerace

Dny, ve kterých má proběhnout regenerace, se nastavují na ciferníku rozděleném na 12 dnů (4) tak, že se zvedají nebo spouštějí kolíky (5). Každý kolík představuje jeden den.

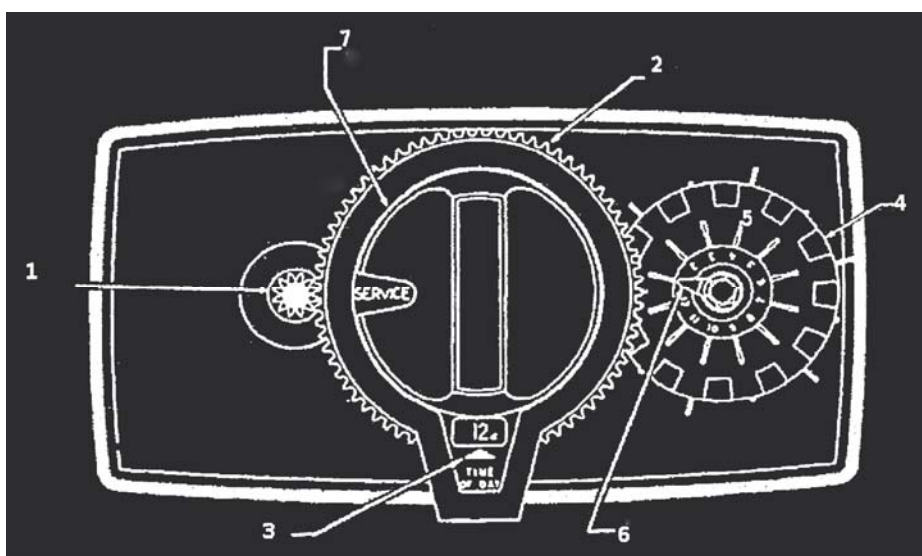
Nejprve spusťte všechny kolíky (5) dolů (4) a pak zvedejte kolíky těch dnů, ve kterých má proběhnout regenerace. Červená šipka (6) znamená aktuální den.

- všechny kolíky zvednuté nahoru – regenerace probíhá každý den
- každý druhý kolík zvednutý nahoru – regenerace probíhá každé dva dny
- každý třetí kolík zvednutý nahoru – regenerace probíhá každé tři dny
- každý šestý kolík zvednutý nahoru – regenerace probíhá každých šest dnů
- atd.

### Ruční vyvolání regenerace (obr.2)

Abyste ručně vyvolali regeneraci, otáčejte kolečkem (7) ve směru chodu hodinových ručiček do okamžiku, až se objeví nápis REGEN. Kolečko (4) se otočí dokola a vrátí se do polohy IN SERV. Během regenerace je dostupná tvrdá voda.

### Obr. 2





## **Princip fungování:**

### **Proces změkčení – IN SERV**

Tvrdá voda obsahuje mj. ionty vápníku (Ca), hořčíku (Mg) a železa (Fe). Proces změkčování vody spočívá v odstranění kationů těchto solí pomocí iont-vyměnitelné pryskyřice. Pokud se iont-vyměnitelná schopnost měniče iontů vyčerpá, měnič se podrobuje procesu regenerace pomocí solného roztoku.

### **Proces regenerace – REGEN**

Regenerace spočívá v propláchnutí náplně roztokem z tabletové soli a vypláchnutí vázaných iontů vápníku a hořčíku do odpadu. Regenerační cyklus se skládá z následujících etap:

- zpětný proplach – BACK WASH
- proplach solným roztokem – BRINE + RINSE
- rychlý proplach – RAPID RINSE
- stabilizační výplach – SETTLER RINSE
- doplňování vody do zásobníku solného roztoku – BRINE REFILL

Minimální množství soli v zásobníku pro správnou regeneraci činí 1/3 jeho objemu. Pokud je v zásobníku nedostatek soli, pak:

- sejměte víko zásobníku
- do zásobníku nasypete tabletovou sůl do 2/3 objemu zásobníku a zavřete víko

Používejte speciální sůl pro změkčovače vody. ! Nepoužívejte sůl neznámého původu nebo ve formě prášku.

Pro správný provoz zařízení doporučujeme používat tabletovou sůl firmy RM GASTRO.

### **Čištění a údržba:**

Před čištěním odpojte přívod elektrického proudu. Zařízení utřete vlhkým hadříkem a odmastěte saponátem na nádobí.

Zařízení byste neměli čistit:

- tlakovou vodou
- ocelovým kartáčem
- agresivními, leptavými a korozními látkami nebo chlórem
- přípravky obsahujícími brusné částice

### **Přerušení provozu**

Pokud zařízení nebudete používat delší dobu, odpojte jej od elektrické sítě a uzavřete přívod vody.

### **Údržba**

Pokud změkčovač nedodává změkčenou vodu:

1. zkontrolujte, zda je sůl v zásobníku min. v 1/3 jeho objemu
2. zkontrolujte, zda je změkčovač připojen do elektrické zásuvky
3. zkontrolujte, zda je otevřen ventil přívodu vody
4. zkontrolujte, zda je správně nastaven program regenerace
5. zavolejte servis

### **UPOZORNĚNÍ**

Záruka se nevztahuje na části, které podléhají běžnému opotřebení (těsnění, žárovky, skleněné a plastové díly atd.). Záruka se také nevztahuje na zařízení, pokud není provedena instalace v souladu s návodem – oprávněným pracovníkem dle odpovídajících norem a pokud bylo se zařízením neodborně manipulováno (zásahy do vnitřního zařízení) nebo bylo obsluhováno nezaškoleným personálem a v rozporu s návodem k použití, dále se nevztahuje na poškození přírodními vlivy či jiným vnějším zásahem.

**Přepravní obaly a zařízení po ukončení životnosti odevzdejte do sběru.**



**seznam servisních organizací:**

**CZ: RM GASTRO CZ s.r.o.,** Náchodská 818/16, Praha 9, tel. +420 281 926 604,  
[info@rmgastro.cz](mailto:info@rmgastro.cz), [www.rmgastro.cz](http://www.rmgastro.cz)

**SK: RM GASTRO - JAZ s.r.o.,** Rybárska 1, Nové Mesto nad Váhom, tel. +421 32 7717061,  
[obchod@rmgastro.sk](mailto:obchod@rmgastro.sk), [www.rmgastro.sk](http://www.rmgastro.sk)